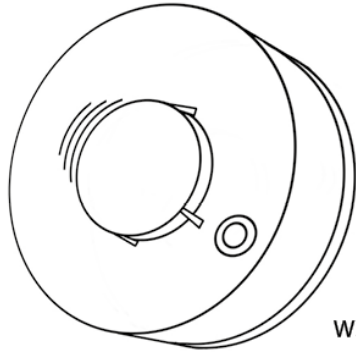




YOYO Cam™



WSD-094-F

TRÅDLÖS BRANDVARNARE WSD

ANVÄNDARGUIDE

För anslutning till YOYO Cam 3G Indoor levererade före Oktober 2015

WSD (YOYO Cam *Wireless Smoke Detector*) är en optisk brandvarnare som utlöser larm vid kontakt med rök. Vid larm avger WSD en kraftig ljudsignal och skickar varningsmeddelanden till förinställda mobilnummer via YOYO Cam 3G Indoor.

Funktioner

- Varningsmeddelande skickas trådlöst via YOYO Cam till mobiltelefon
- Kraftig ljudsignal vid larm
- Varning vid låg batterinivå (ljudsignal)
- Kommunicerar trådlöst med YOYO Cam på upp till 15 meters avstånd (väggar och andra hinder begränsar räckvidden något)
- Test (ljudsignal) - tryck på testknappen
- Stöds av appen för YOYO Cam 3G Indoor

Rev A7B

Specifikationer

Strömkälla

9V-batteri (Alkaliska och Litium ger längst drifttid)

Strömförbrukning

< 15µA vid normal drift, < 40µA vid larm

Larmnivå

> 85dB (3 m)

Radiofrekvens

433.92 MHz

Driftsmiljö

Temperatur -10°C - +55°C
relativ luftfuktighet ej över 85%

Mått

Ø 100 mm, höjd 43 mm

Standard

EN 14604 : 2005

SMS-kommandon

Registrera trådlös givare som *SensorNamn*

SMS-larm skickas endast när larmfunktionen är påslagen
#08#1#*SensorNamn*#

SMS-larm skickas oavsett larmfunktionsläge
#08#2#*SensorNamn*#

Lista registrerade trådlösa givare

#08#

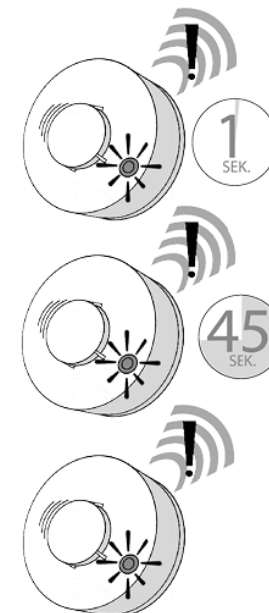
Avregistrera trådlös sensor

#28#*SensorNamn*#

Avregistrera samtliga trådlösa sensorer

#28#

Notera:
SensorNamn
får vara max
15 tecken -
Endast siffror
och bokstäver,
Använd inte
Å, Ä eller Ö



Ljud- och ljussignaler

Röklarm

Enheten blinkar och piper 1 gång per sekund

Låg batterinivå

Röd blink och pip var 45:e sekund

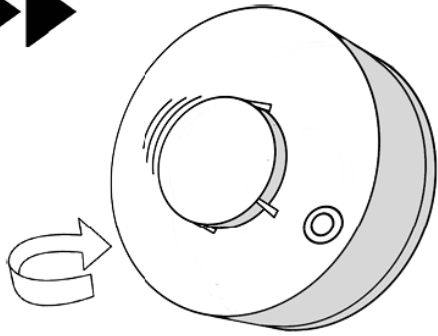
Testläge

Enheten blinkar och piper 3 gånger

Viktig information

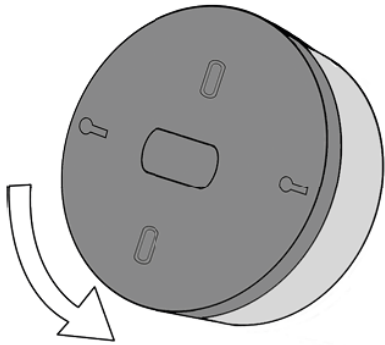
- Brandvarnaren detekterar endast rökpartiklar - den reagerar inte på gas, flammor eller värme
- Upp till 15 trådlösa enheter kan anslutas till YOYO Cam
- Flera WSD kan kopplas var för sig till YOYO Cam - de kan inte kopplas ihop med varandra
- Ingen del av brandvarnaren förutom fästplattan är löstagbar
- Testa brandvarnaren regelbundet genom att trycka på testknappen
- Brandvarnaren bör hållas fri från smuts och damm – dammsug och torka av vid behov
- Brandvarnaren bör ej monteras där os, rök, ånga, gaser etc. förekommer regelbundet
- Leverantören rekommenderar normal aktsamhet mot brand, och hålls inte ansvarig för eventuella skador i fall av felaktigt användande eller bristfällig funktion
- Brandvarnaren avyttras vid insamlingsplatser avsedda för elektronisk utrustning



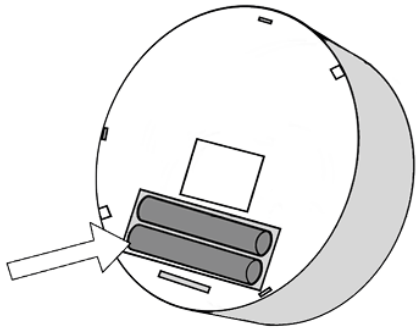


Obs! Andra YOYOcam tillbehör bör stängas av innan installation

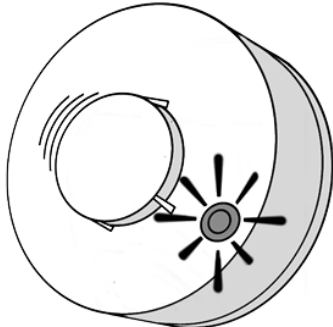
1. Ta bort fästplattan genom att vrida den motsols



2. Sätt i ett par AA-batterier



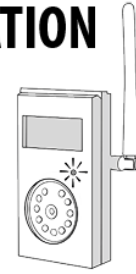
3. Kontrollera att indikatorlampan i testknappen blinkar var 45:e sekund



45 SEK.

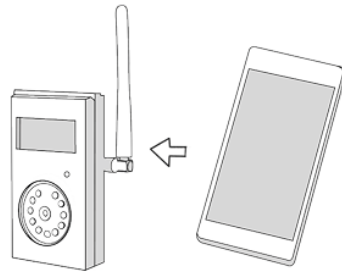
INSTALLATION

1 SEK.



4. Se till att YOYOcam är påslagen

Statuslampan blinkar grönt en gång per sekund i passningsläge



5. Skicka ett SMS med texten nedan till din YOYOcam

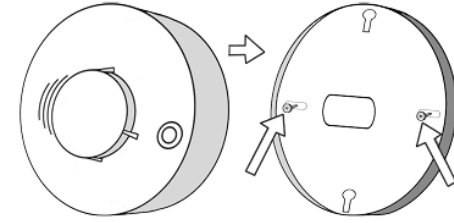
#08#2#SensorNamn#

(För fler alternativ se avsnitt SMS-komandon)

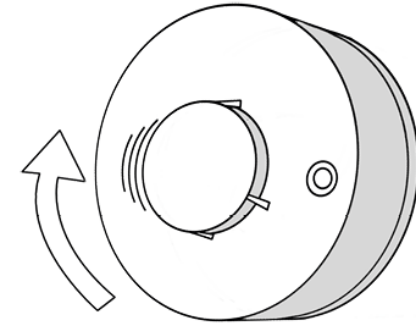
Byt ut texten "SensorNamn" till önskat namn på din WSD (utan Å, Ä, Ö)



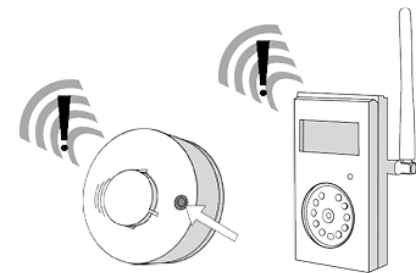
6. YOYOcam bekräftar att den är redo med ett pip, varpå statuslampan blinkar växelvis rött och grönt



8. Vrid av fästplattan och fäst den i vägg eller tak med skruvarna som medföljer



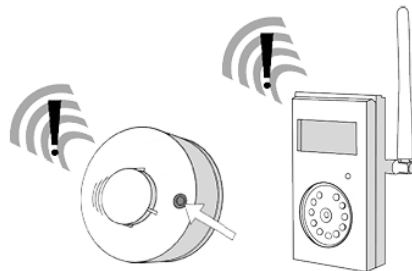
9. Montera WSD genom att vrida fast den medsols i fästplattan



10. Se till att din YOYOcam har larmfunktionen aktiverad

Tryck på testknappen på WSD

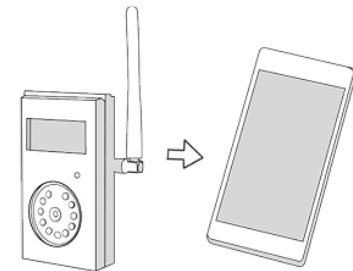
WSD piper tre gånger och YOYOcam svarar med ett pip



7. Invänta SMS från YOYOcam och tryck därefter på testknappen på WSD

WSD piper 3 gånger, varpå YOYOcam svarar med 1 pip

YOYOcam bekräftar per SMS att WSD är ihopkopplad



YOYOcam skickar ett larm-SMS till till din mobil

Din WSD är nu installerad!